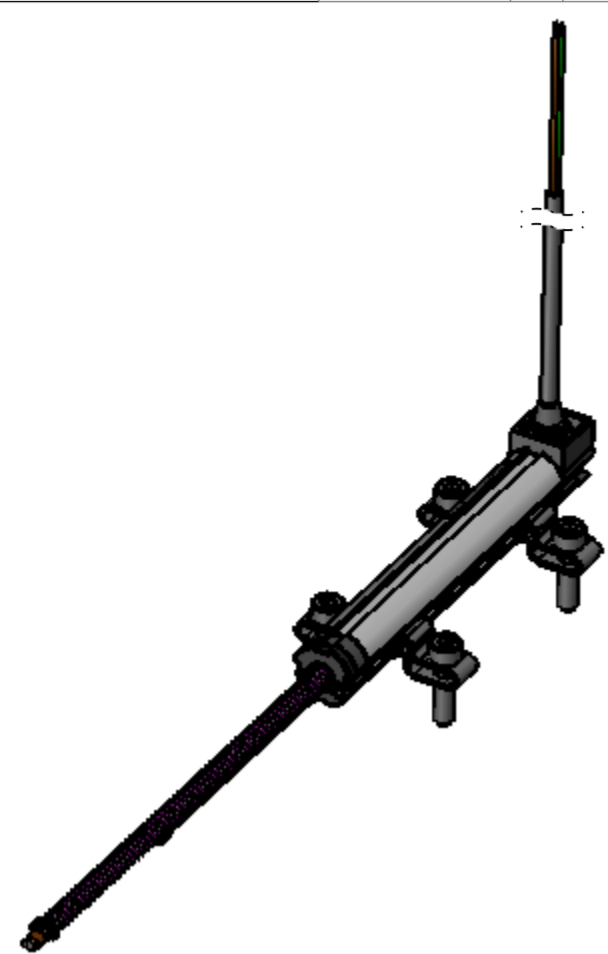


Weitergabe sowie Vervielfältigung dieser Unterlage, Verwertung und Mitteilung ihres Inhaltes nicht gestattet, soweit nicht ausdrücklich zugestanden. Zuwiderhandlungen verpflichten zu Schadensersatz. Alle Rechte für den Fall der Patentierung oder Gebrauchsmuster-Eintragung vorbehalten.
This document is confidential and shall not be exploited, copied, reprinted or disclosed to a third party in any manner without our prior written permission. All rights reserved, especially in case of patent application or registration of petty patent.

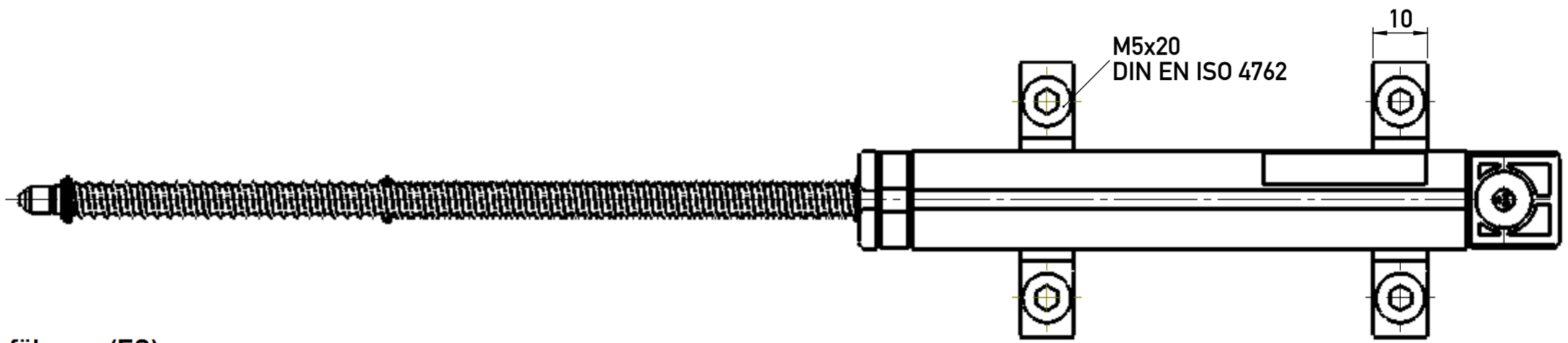
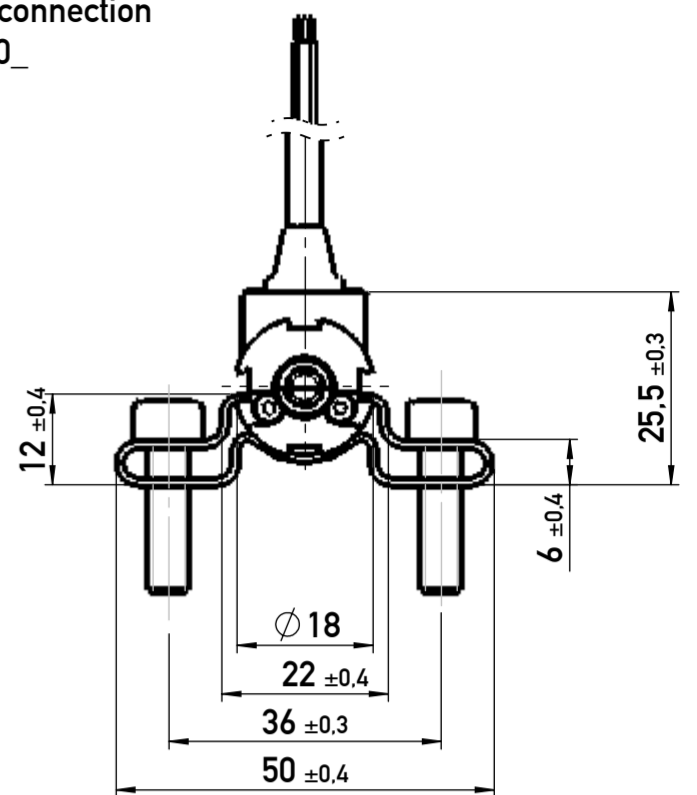
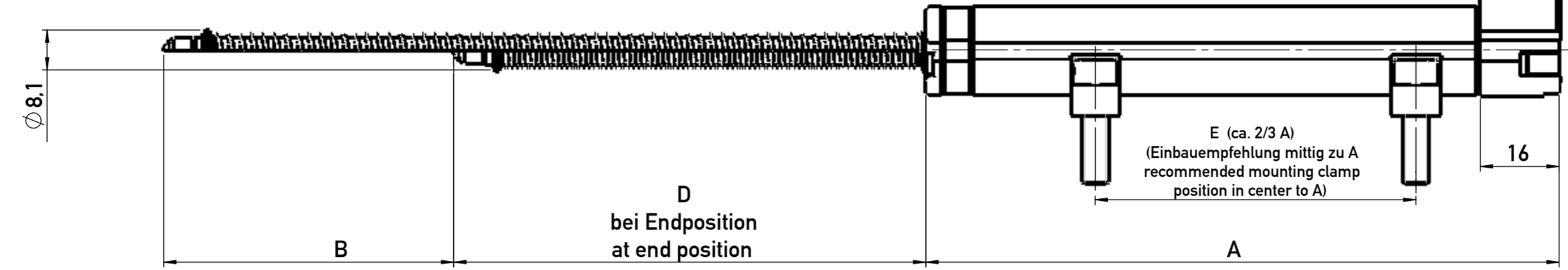
Nennmaßbereich (mm) nominal range (mm) linear dimension	Nennmaßbereich (mm) nominal range (mm) angular dimension				
	über/above 0 bis/ up to 6	über/above 6 bis/ up to 30	über/above 30 bis/ up to 120	über/above 120 bis/ up to 400	über/above 400 bis/ up to 1000
Grenzabmaße limit dimension ISO 2768-1 f	±0.05	±0.1	±0.15	±0.2	±0.3
Grenzabmaße limit dimension ISO 2768-1 m	±0.1	±0.2	±0.3	±0.5	±0.8

Im Falle von Unstimmigkeiten zwischen dem deutschen und englischen Text, ist der deutsche Text ausschlaggebend.
In case of a conflict between the german and english text, the german text shall take the precedence.

Elektrischer Anschluss
Electr. connection
Code 20

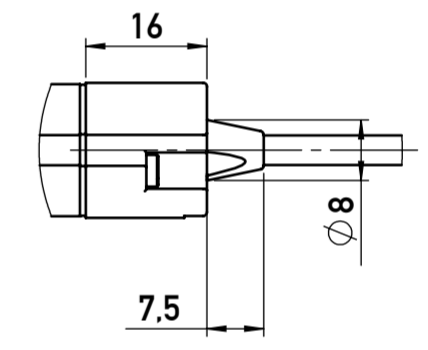


Mechanische Ausführung
Mechanical version
Code 421



Elektrische Ausführung (ES)
Electrical version (ES)

Elektrischer Anschluss
Electr. connection
Code 30



Bestellcode:
Ordering specification:

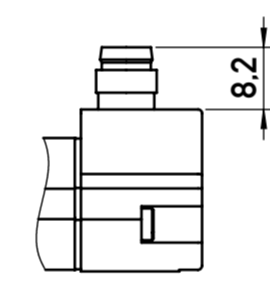
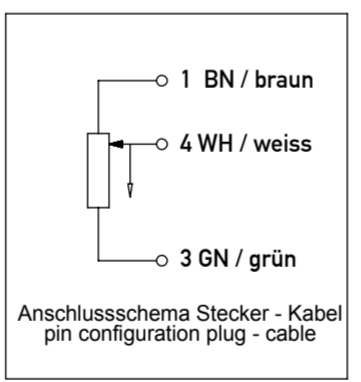
TEX - [] - 4 2 1 - 0 0 2 - []

Baureihe
Type

Mechanische Ausführung (MA)
Mechanical version (MA)

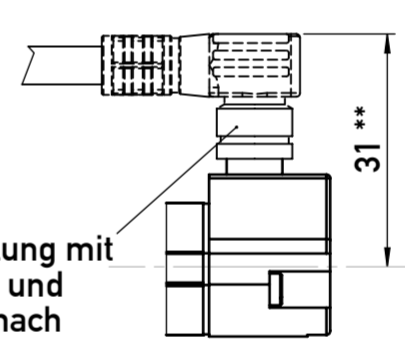
El. definierter Bereich (EDB)
Defined electrical range (EDB)

Elektrischer Anschluss (EA)
Electrical connection (EA)

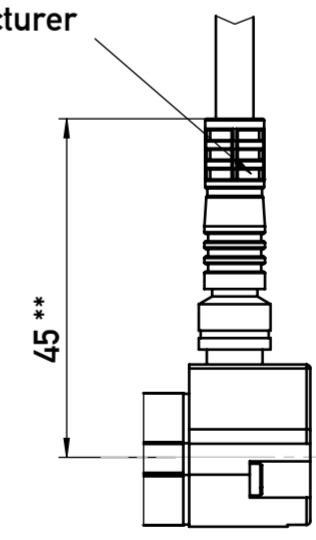
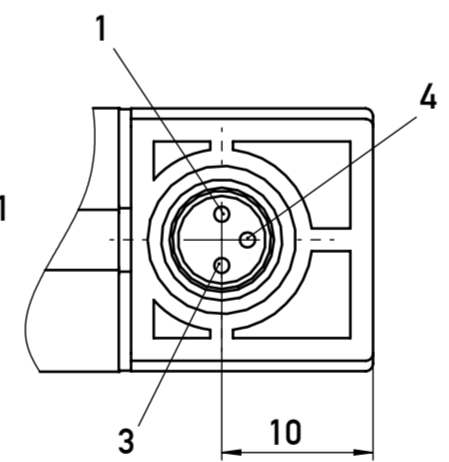


Elektrischer Anschluss
Electr. connection
Code 101

** Beispielhafte Darstellung mit Steckerdose, Aussehen und Abmessungen kann je nach Hersteller abweichen.
** Exemplary representation with socket. Appearance and dimensions can deviate depending upon manufacturer



M 2:1



Für Montage und Inbetriebnahme ist die aktuelle Gebrauchsanleitung zu beachten.
For installation and start up take note of the latest instructions for use.

Alle Maßangaben ohne Toleranzen sind Informationsmaße nach DIN 406 T10.
All specified dimensions without tolerances are information dimensions according to DIN 406 T10

TEX											
Typ - Nennlänge / nominal length		10	25	50	75	100	125	150	175	200	Tol
definierter elektrischer Bereich defined electrical range	mm	10	25	50	75	100	125	150	175	200	
Gehäuselänge (Maß A) housing length (dim. A)	mm	63	78	103	128	153	194	219	244	269	±2mm
Mechanischer Weg (Maß B) mechanical stroke (dim. B)	mm	14	29	54	79	104	132	157	182	207	±2mm
Überstand (Maß D) excess length (dim. D)	mm	25	25	50	75	95	98	105	113	121	±2mm
Anschlußwiderstand nominal resistance	k Ohm	1	1	2	3	4	5	6	7	8	±20%
unabhängige Linearität independent linearity	± %	0,25	0,2	0,1	0,1	0,1	0,05	0,05	0,05	0,05	

Status: Freigegeben / Released

Index rev. ind.	Änd.-Nr. revision no.	Änderung revision description	geltende Dokumente regarding documents	Datum / date Bearbeitet / drawn by	Datum / date Geprüft / approved by	Datum / date Freigegeben / released by
02	12-155	CAD-Modelle aktualisiert, Maß D angepasst an Toleranzfestlegung	-	06.02.2013 Widmaier	25.03.2013 Buerkle	26.03.2013 Buerkle

Form- u. Lagertoleranzen nach shape and position tolerance per	Nichtst. Maße unspecified tolerances ISO 2768-mK	Hüllprinzip DIN 7167	Name / name Bauermeister	Datum / date Gewicht / weight	-
-	-	-	Erstfertig 1st approved	15.02.2007	-
Oberflächenangaben nach surface tolerancing per	Bes. Merkmale special features	novotechnik Siedle Gruppe	Erstfertig 1st approved	Bürkle	18.04.2007
-	-	Novotechnik Messwertaufnehmer OHG	Erstfertig 1st approved	Bürkle	18.04.2007
Werkstückkanten nach part edges per	E1	Novotechnik Messwertaufnehmer OHG	Erstfertig 1st approved	Bürkle	18.04.2007
-	-	Benennung / title	Typ / type	TEX	-
Projektionsmethode 1 projection method 1	FuSi functional safety	Benennung / title	Typ / type	TEX	-

Form- u. Lagertoleranzen nach shape and position tolerance per -
Nichtst. Maße unspecified tolerances ISO 2768-mK
Hüllprinzip DIN 7167
Name / name Bauermeister
Datum / date 15.02.2007
Gewicht / weight -
Erstfertig 1st approved
Oberflächenangaben nach surface tolerancing per -
Bes. Merkmale special features novotechnik Siedle Gruppe
Erstfertig 1st approved Bürkle 18.04.2007
Werkstückkanten nach part edges per E1
Novotechnik Messwertaufnehmer OHG
Erstfertig 1st approved Bürkle 18.04.2007
Projektionsmethode 1 projection method 1 FuSi functional safety
Benennung / title
Typ / type TEX

Maßstab scale 1:1
Art.-Nr. part no. -
Zeichnungsnr. / drawing no. Z001-2581
Blatt / sheet 1 von / of 2

TEX-Taster / Return spring